

高輝度の工事用仮設照明 LEDテープライトS

- ・片面発光と両面発光のラインアップ
- ・作業用照明に適した色温度と明るさ
- ・最大30m~50mまで連結可能
- ・ON/OFFスイッチ付き

片面発光と両面発光の2パターン



片面発光

両面発光

片側方向を高輝度で照らす

360度を明るく照らす

防塵防水構造

IP65

耐衝撃保護等級

IK10

※屋外使用の際は防水コンセントをご利用ください

必要な長さに連結可能

明るさが調整できる調光器が新登場 ※画像は片面発光です。

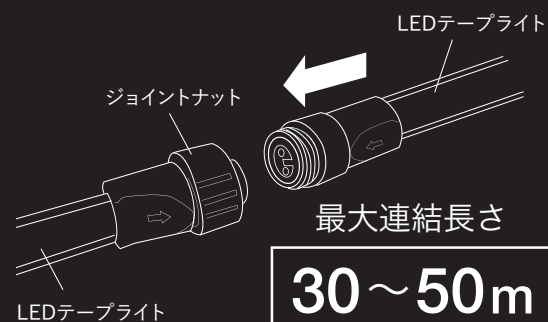
NEW



50%

70%

100%



ジョイントナット

LEDテープライト

LEDテープライト

最大連結長さ

30~50m

※調光器接続の場合片面発光は30mまで

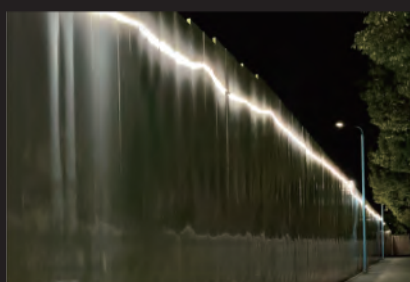
Before&After



設置前

設置後

設置例



現場の誘導灯として



階段の手すりに

製品一覧

片面発光 最大900lm	防塵防水構造 IP65 耐衝撃保護等級 IK10	両面発光 最大1300lm	防塵防水構造 IP65 耐衝撃保護等級 IK10	スターターキット共通製品構成
------------------------	---	-------------------------	---	---------------------------

型番	製品仕様	m	最大連結 (m)	最大連結 調光器仕様 (m)	光束	消費電力	色温度	使用環境温度	取扱説明書
LEDテープライトS 片面発光									
SW21-04	単品	5	50	50	900lm/m	10W/m	6000 ∩ 6500K	-10°C ∩ 50°C	
SW21-07	スターターキット	5	50	50					
SW21-01	単品	10	50	50					
SW21-06	スターターキット	10	50	50					
NEW SW24-08	調光器付きスターターキット	10	50	50	400~900lm/m	9~10W/m		-10°C~40°C	
LEDテープライトS 両面発光									
SW23-04	単品	5	50	30	900lm/m	10W/m	6000 ∩ 6500K	-10°C ∩ 50°C	
SW23-06	スターターキット	5	50	30					
SW23-03	単品	10	50	30					
SW23-05	スターターキット	10	50	30					

接続方法

1 ジョイントナット

LEDテープライト 電源ケーブル 接続部

接続部の形状に合わせてはめ込みます。

2

ジョイントナット

ジョイントナットを右回りにして回らなくなるまで締めます。

3

スイッチ
(-) ON (O) OFF
コンセント

コンセントに差し込み、スイッチをONにしてください。

オプション品

	SW21-02 電源コード(スイッチ付き)		SW21-05 キャリーストラップ
<small>※屋外使用の際は防水コンセントをご利用ください。</small>			
	SW24-01 調光器 NEW		SW24-09 調光器リモコン NEW
<small>※調光器にリモコンは付属されています。</small>		<small>※リモコン送信距離は4mです。</small>	
			SW24-10 シリコンキャップ NEW