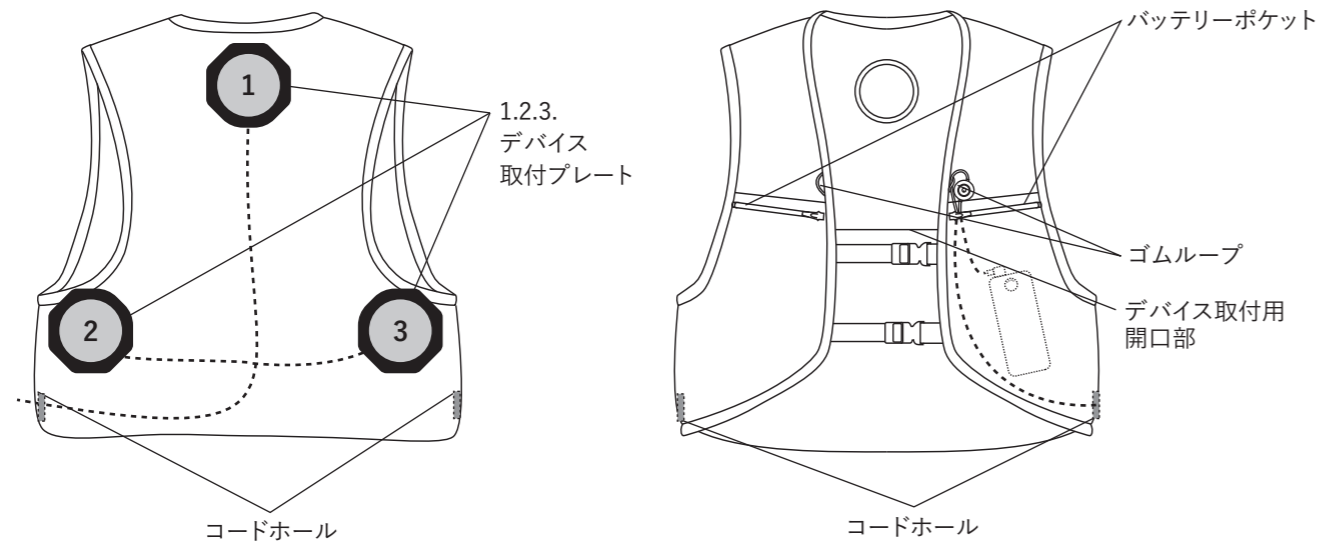
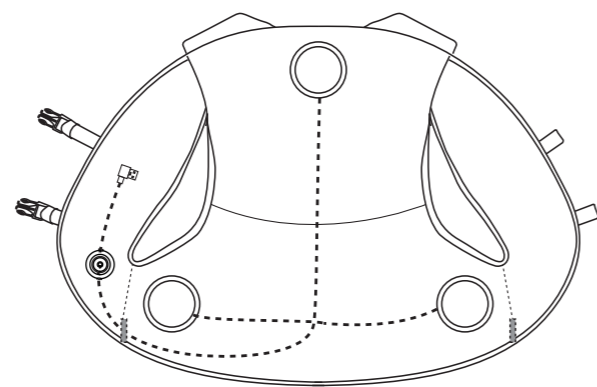


セッティング

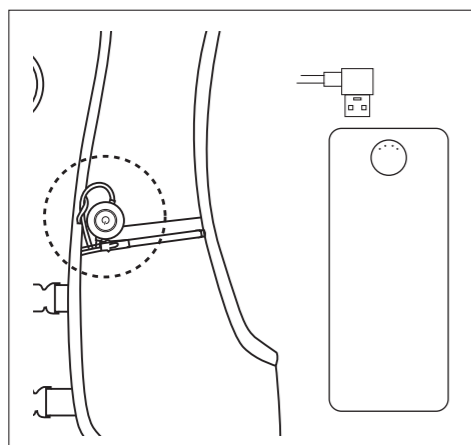
1 ベストの背中内側のデバイス取付用開口部から、以下の図の配置でペルチェデバイスを取付ける



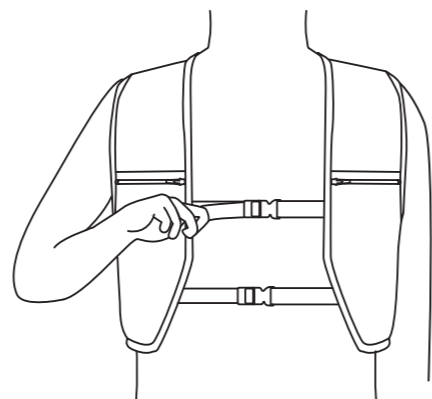
2 USBプラグとコントローラーをコードホールを通してバッテリーポケットの内側に入れる



3 USBプラグをゴムループに通してからバッテリーと接続し、バッテリーポケットに収納する



4 胸の調整バックルでサイズを調整する

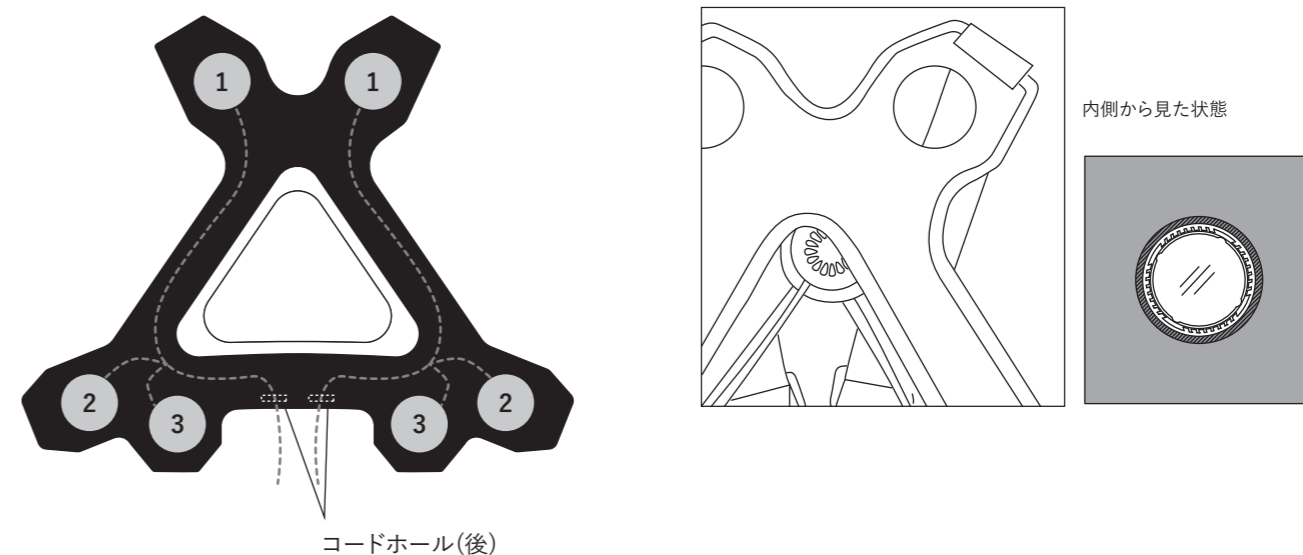


デバイス仕様

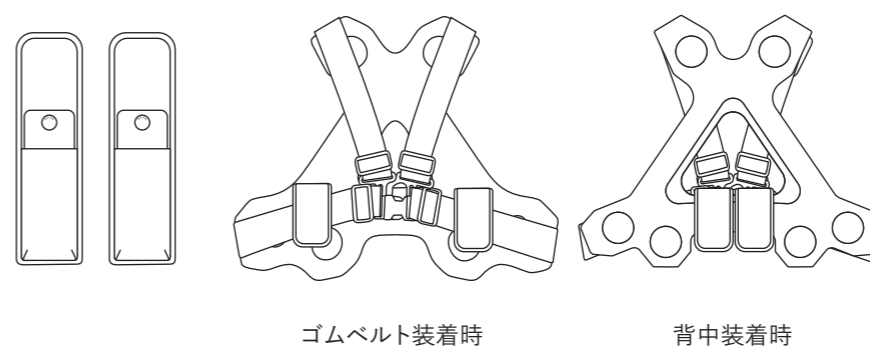
- 品番：N24-03
- 重量：約 190g
- 使用可能温度：5°C~40°C
- 連続稼働時間 (10,000mAh バッテリー使用時の目安)
- 品名：COOLFIX PLT3 デバイス
- 入力：5 V 2.0~2.4 A
- 温度切替：3 段階
- 強：約 3.5 時間 中：約 4.5 時間 弱：約 6 時間
- 外形寸法：φ 65 × 20mm (デバイス 1 個あたり)
- ※使用状態・環境によって持続時間は異なります。

セッティング

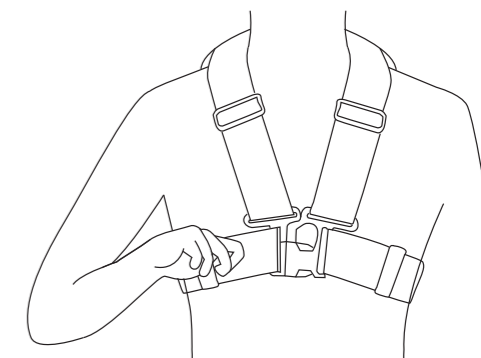
1 ハーネスの背中中の取付プレート (PP 板) に、以下の図の配置でペルチェデバイスを 2 セット取付け USB プラグとコントローラーをコードホール (後) から通して外に出す 余ったコードは取付プレート内に収納する



2 バッテリーを USB プラグと接続してバッテリーケースに収納し バッテリーケースを背中、または前のゴムベルトに装着する

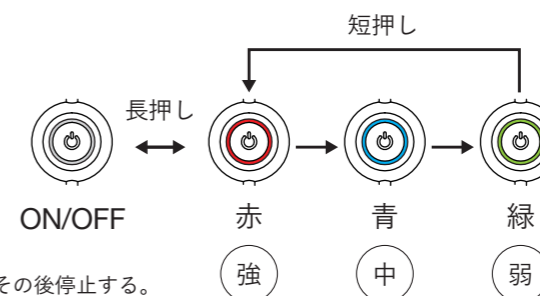


3 胸の調整バックルでサイズを調整する



使用方法

- ① バッテリーに USB プラグを接続し コントローラースイッチを長押しして 始動する。
- ② スイッチを短押しして温度切替をする。
- ③ スイッチを長押しすると ペルチェデバイスの電源が OFF になる。 OFF 後、排熱の為に 1 分程度ファンが回り、その後停止する。 バッテリー側の電源を OFF にすると、排熱ファンは直ぐに停止する。



⚠ 注意
本製品の上から上着を着ると、排熱の妨げになり、衣服内に熱がこもり、デバイスの発熱、故障、やけどに繋がる可能性があります。

デバイスのお手入れについて

- 柔らかい布で軽く拭いてください。汚れがひどいときは、水で薄めた中性洗剤に柔らかい布を浸し、固くしぼってから汚れを拭き取り、乾いた布で拭き取ってください。
- アルコールやベンジン、シンナーなどは使用しないでください。
- 布にゴミが付着したまま強く拭いた場合、傷が付くことがあります。

⚠ 注意

■本体を落とさないでください。故障・破損の原因になります。

■本体は防水仕様ではありません。以下のような環境でのご使用はお控えください。

- ・激しい発汗を伴う作業や運動（ランニングなど）
- ・雨や雪など本体に水分がかかる状況
- ・炎天下での長時間のご使用

■調査の結果、これらの水漏れによる故障と判明した場合、保証対象外となり、有償交換となります。あらかじめご了承ください。

■1時間に1回程度、肌の状態を確認してください。異常があった場合は、すぐに使用を中止してください。

■冷たすぎると感じた場合は、すぐに使用を中止してください。

■就寝時には使用しないでください。

⚠ 警告

- 防爆構造ではないため、引火性ガスなどが充滿した場所での使用はしない
- 弊社が推奨する仕様以外の製品は使用しない
- 通電使用時、本製品の上から衣服を着用しない（排熱が阻害されベルチェデバイスの温度上昇と破損の可能性）
- 子供だけで使わせたり、幼児の手の届くところでは使わせない
- USBコードが傷んだり、差込が緩いときは使わない
- 本機のすき間にピンや針金などの金属物等、異物を入れない
- USBコードを傷つけたり、無理に曲げたり引っ張ったり、ねじったり、束ねて通電したり、高温部に近づけたり、重いものを乗せたり挟み込んだり加工したりしない
- 濡れた手でUSBプラグを抜き差ししない
- 分解・修理・改造をしない
- USBプラグはUSBポートの奥までしっかり差し込む
- 異常時（焦げ臭い、発熱等）は使用を中止し、USBプラグを抜く
- 本機を丸洗いや水にひたしたりしない

⚠ 注意

- 吸い込み口の中に指や異物を入れない
- 髪を吸い込み口に近づけない
- 次のようなところでは使用しない
 - ・レンジなどの火の近く
 - ・引火物やガスのあるところ
 - ・雨や水しぶきがかかるところ
- 強い振動や、衝撃を与えない
- 本機に異常な振動が発生した場合は、使用を中止する
- 使用中に寒くなるなど体の異常を感じた場合は、使用を継続しない
- USBケーブルを抜くときは、USBケーブルを持たずに必ずUSBプラグを持って引き抜く
- お手入れの際は、必ず電源をオフしてからUSBケーブルを抜く
- 洗濯する際は電気部品などを取り外し、洗濯表示に従う
- 長期間使用しない場合は電気部品を外し、直射日光と高温多湿を避けた埃などが入らない場所に保管する

ご使用上のご注意

※使用中、体に異変が起きた場合はすぐに使用を中止してください。

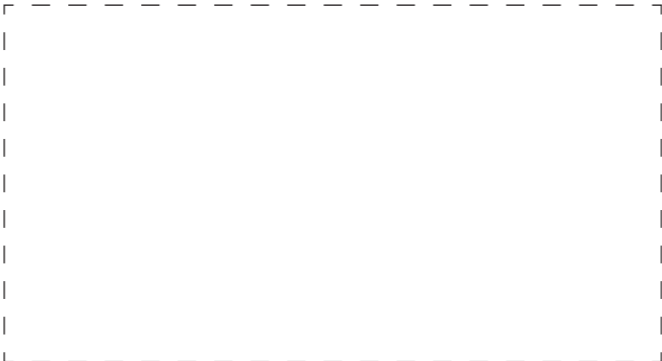
※次のような方は使用しないでください。〔・医療機関で治療中の方・循環器系疾患のある方・冷たさを自覚できない乳幼児、子ども、お年寄り・自ら意思表示の出来ない方・皮膚の弱い方や、アレルギー体質の方、肌に傷や湿疹がある方・ペースメーカーなど医用電気機器をお使いの方〕 ※本製品は医療機器ではありません。患部を冷やすなどの医療行為には使用出来ません。

※製品内に水が入っている場合は、直ちにUSBケーブルを抜き電源を切って、製品内の水を完全に乾燥させてから利用を再開してください。

保証規程

- 本製品は、製品保証期間内（ご購入から6カ月間）において、正常な状態・状況でご使用の場合に限り品質を保証いたします。万が一、商品に不良・故障がありましたときには、交換対応させて頂きますので、その際には弊社までご連絡ください。
 - 下記条件にあてはまる場合には保証が無効になる可能性があります。
 - ①保証書をご提示いただけない場合。
 - ②所定の項目をご記入いただけない場合、字句を書き換えた場合。
 - ③故障の原因が取扱い上の不注意、故意によるもの場合。
 - ④天変地異、その他のあらゆる外部要因による故障、損傷。
 - ⑤通常使用の範囲を超える状況での使用による故障、損傷。
 - お客様自身による改造・修理が行われていると判断した場合は、保証期間内でも返品・交換はお受けできません。
 - 本保証は、当該製品単体の保証を意味し、製品の故障や不具合により誘発される全ての損害（営業損失、送料、諸経費等）は保証対象に含みません。
 - 本保証書によってお客様の法律上の権利を制限するものではありません。
- ※保証書は再発行いたしませんので、大切に保管してください。

領収書貼付



保証書

お名前：

電話番号：

郵便番号 / ご住所：

製品名：COOLFIX PLT3 デバイス

ご購入先（販売店名）：

購入日：

保証期間：ご購入から6カ月

症状：

〈販売元・問合せ先〉



株式会社 昭和商业
〒466-0034
愛知県名古屋市中区明月町2-27
【お問合せ】052-851-3153
営業時間 平日 9:00 ~ 17:30（年末年始を除く）

PRODIST

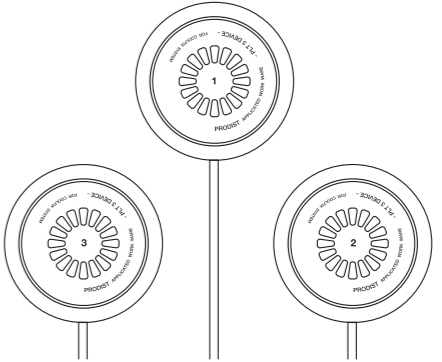
COOLFIX™

PLT 3 DEVICE

ベルチェ素子冷却デバイス

N24-38・N24-39・N24-03 共通取扱説明書/保証書

この度は、本製品をお買い上げいただき誠にありがとうございました。本製品のご使用には必ず本説明書をお読みいただき正しくお使いください。また、本説明書は大切にお手元に保管してください。



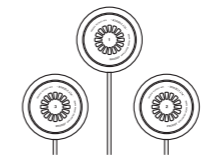
製品構成（ご使用いただくには以下の製品が必要です）

N24-38 COOLFIX™ PLT3 アクティブベスト

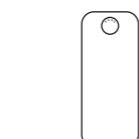
ベスト ×1



ベルチェデバイス

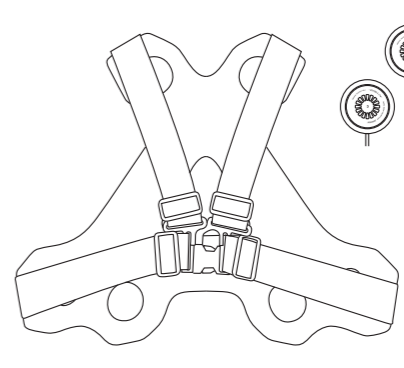


モバイルバッテリー

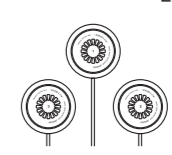


N24-39 COOLFIX™ PLT6 アクティブハーネス

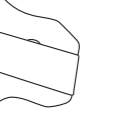
ハーネス ×1



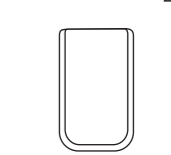
ベルチェデバイス



モバイルバッテリー

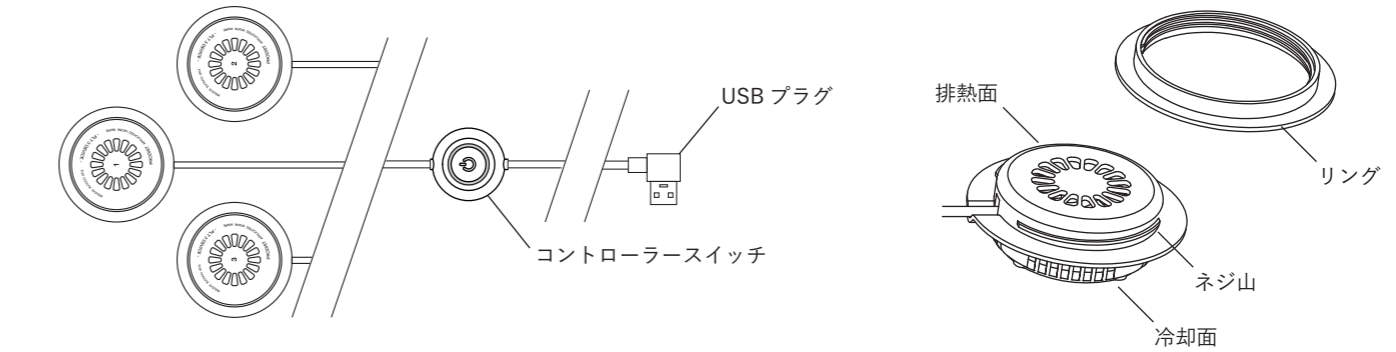


バッテリーケース



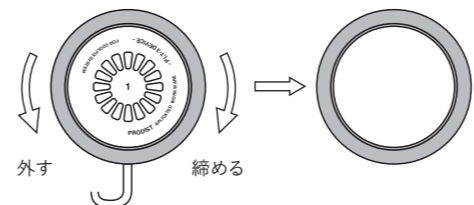
×2

ベルチェデバイスの各部名称



デバイスの取付方法

1 デバイスのリングを回して取り外す



2 図のようにデバイスを取付ける

- ・デバイス本体を、取付プレート（PP板）と生地間に差し込む
- ・体側に冷却面が、取付プレート外側にデバイスのネジ山が出るように設置し、リングを取付ける

